

**INSTALLATION INSTRUCTIONS For Part #'s:  
 INSTRUCCIONES DE INSTALACION Pour Partie Nos.:  
 INSTRUCTIONS D'INSTALLATION Para Parte Nos.:**

**10400, 10500, 11600, 11700**

**NOTE:**

- (US)** BEFORE ATTACHING MIRROR, WE RECOMMEND THAT YOU CLEAN VEHICLE MIRROR. YOU MAY ALSO WISH TO APPLY A THIN COAT OF WAX. PRODUCT MAY MAR FINISH. WEDGE TO BE INSERTED THIN EDGE FIRST.

**NOTA:**

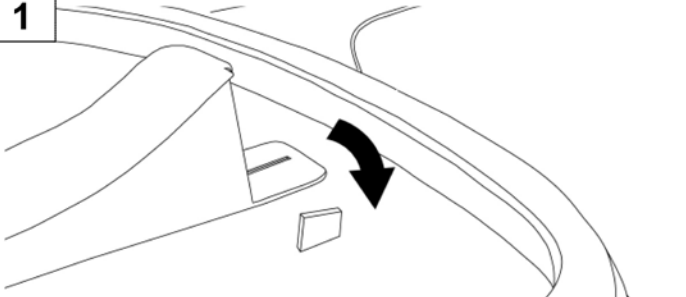
- (E)** ANTES DE COLOCAR EL ESPEJO, RECOMENDAMOS QUE USTED LIMPIE EL RETROVISOR DEL VEHICULO. TAMBIEN PUEDE APLICAR UNA CAPA FINA DE LA CERA. EL PRODUCTO PUEDE ESTROPEAR FINAL DEL ESPEJO. LA CUNA DEBE ESTAR INSERTADO CON EL BORDE DELGADO PRIMERO.

**REMARQUE:**

- (F)** AVANT D'ATTACHER LE RETROVISEUR DE REMORQUAGE, NOUS VOUS RECOMMANDONS DE NETTOYER LE RETROVISEUR DU VEHICULE. IL SE PEUT QUE VOUS VOULIEZ AUSSI APPLIQUER UNE COUCHE LEGERE DE CIRE.

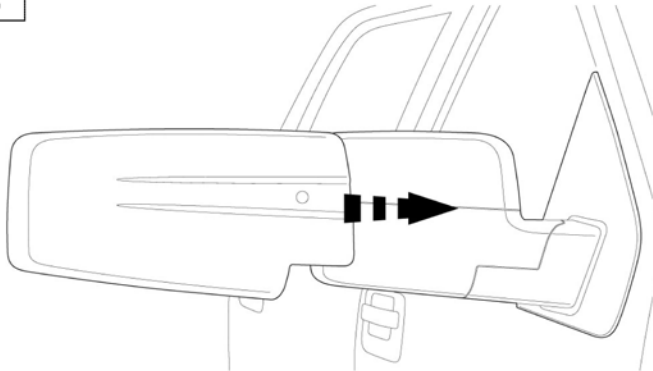
LA FIN DE MARS DE MAI DE PRODUIT. LE COIN ETRE INSERE LE BORD MINCE PREMIEREMENT.

**1**



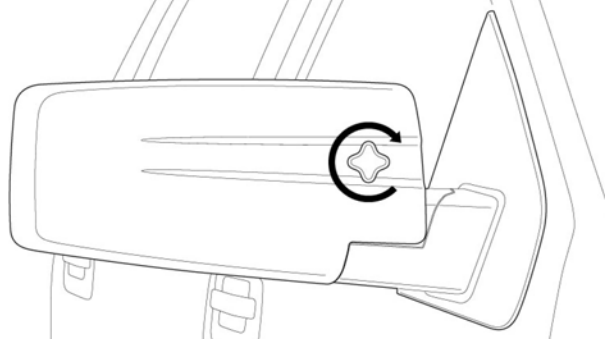
INSERT WEDGE INTO TOWING MIRROR, ALIGNING THE SLOT ON THE WEDGE WITH THE TAB ON THE TOWING MIRROR  
 META LA CUÑA A REMOLCAR EL ESPEJO, ALINEANDO LA RANURA EN LA CUÑA CON LA ETIQUETA EN EL ESPEJO QUE REMUELCA  
 INSÉRER LE COIN DANS TRACTER DE MIROIR, ALIGNANT L'ENTAILLE SUR LE COIN AVEC L'ÉTIQUETTE SUR LE MIROIR TRACTANT

**2**



SLIDE TOWING MIRROR OVER THE MIRROR HEAD  
 RESBALA EL ESPEJO DEL REMOLQUE SOBRE EL RETROVISOR EXISTENTE  
 GLISSER LE RETROVISEUR DE REMORQUAGE PARDESSUS LE TETE DU RETROVISEUR

**3**



SCREW KNOB THROUGH RAISED HOLE ON BACK OF TOWING MIRROR AND TIGHTEN SECURELY  
 ATOMILLE EL BOTON POR EL AGUJERO LEVANTADO EN EL DORSO DEL REMOLQUE Y APRIETE CON SEGURIDAD  
 VISSER LE BOUTON A TRAVERS LE TROU RELEVÉ A L'ARRIERE DU RETROVISEUR DE REMORQUAGE ET SERER FERMEMENT

- Please remove Custom Towing Mirrors before entering automatic car washes. Use extra precaution when approaching tight spaces, such as ATM terminals and other drive-through services
- Quite por favor la Costumbre Remolcar los Espejos antes de entrar lavacohech automáticos. Utilice la precaución extra al acercarse los espacios apretados, tal como terminales de ATM y otros servicios para automovilistas
- S'il vous plaît enlever Coutume Tracter les Miroirs avant d'entrer la voiture automatique se lave. Utiliser la précaution supplémentaire en approchant des espaces tendus, tels que les terminaux de guichet automatique et les autres services d'unité-par

**CIPA-USA**  
 3350 GRISWOLD ROAD  
 PORT HURON, MI 48060

[www.cipausa.com](http://www.cipausa.com)